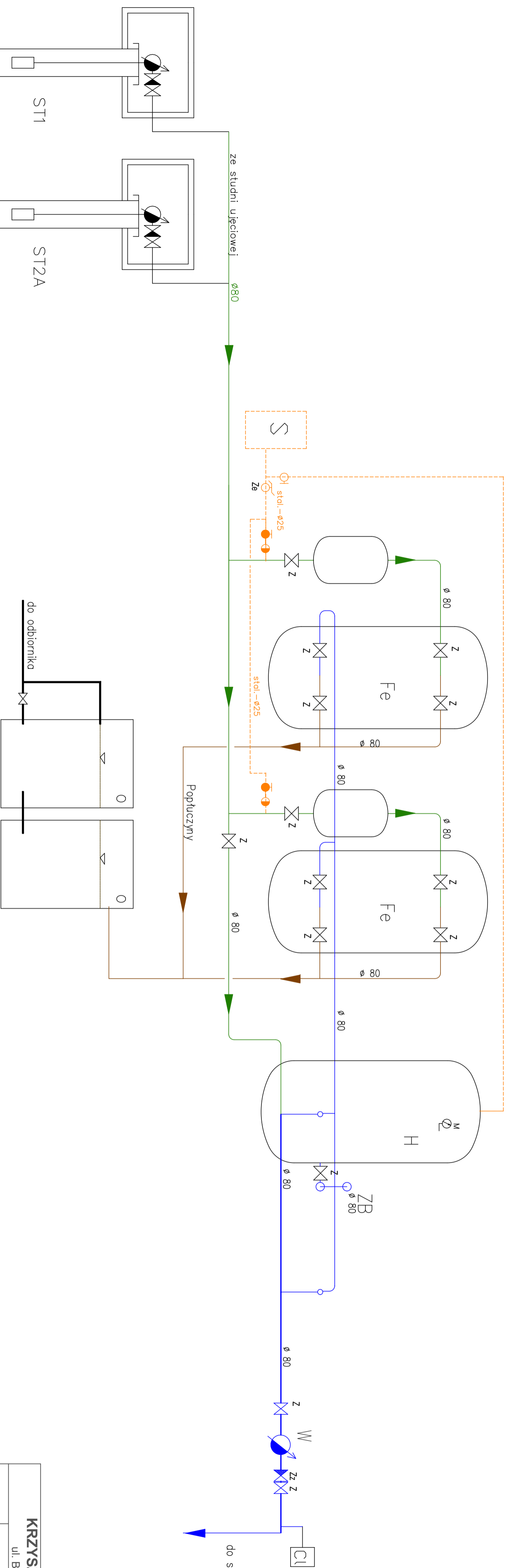


# SUW



## LEGENDA :

- ST - studnie ujęcia wody
- Fe - filtr odżalaziaczy
- H - zbiornik hydroforowy
- ZB - zawór bezpieczeństwa
- Cl - chlorator typ C - 52
- W - wodomierz
- S - sprężarka powietrza
- Ze - zawór elektromagnetyczny
- Z - zasuwka z napędem ręcznym
- Zz - zawór zwrotny
- M - manometr tarczowy
- O - odstożnik wód popłucznych

do sieci zewnętrznej

## KRZYSZTOF OZGA - PROJEKTOWANIE

ul. Budowlanych 10/9, 66-405 Gorzów Wlkp.

**Inwestycja:**  
Konceptcja programowa przebudowy stacji uzdatniania wody  
w m. Wologoszcz dzialki nr ewid. 101/1, obręb 08 Wologoszcz, Gmina Dobiegniew

**Inwestor:**  
Przedsiębiorstwo Usług Komunalnych Spółka z O. O.  
ul. Poznańska 8A, 66-520 Dobiegniew

**Nazwa r/s.:**  
Stacja uzdatniania wody - schemat  
technologiczny - stan obecny

**Opracował:**  
mgr inż. Krzysztof Ozga

**Faza:**  
Program funkcjonalno-użytkowy

Nr upr. bud.	Specjalność:	Podpis:	Data:
9/827/Gw	bud. wodno-energ.		08.10.19/r.
Nr r/s.:			<b>3.</b>