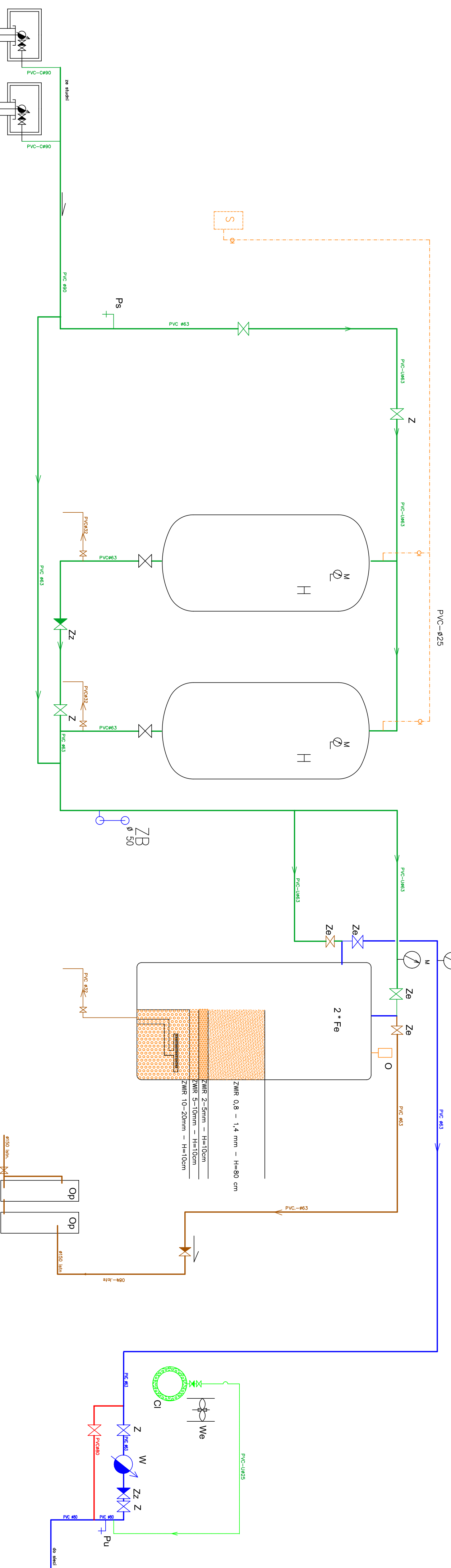


SCHEMAT TECHNOLOGICZNY STACJI UZDATNIANIA WODY PODLESIEC



OPIS URZĄDZEŃ

- Fe - filtr ciśnieniowy 2*Ø700 mm
- O - odpowietrznik filtra
- H - zbiornik hydroforowy
- S - sprężarka powietrza
- Z - zasuwka z napędem ręcznym
- Ze - zawór elektromagnetyczny filtra
- Cl - dozownik podchlorynu sodu
- We - wentylator wyciągowy
- M - manometr
- Ps - punkt poboru wody surowej
- Pu - punkt poboru wody uzdatnionej
- Zb - zawór bezpieczeństwa
- Zz - zawór zwrotny
- W - wodomierz

WYKAZ OBIEKTÓW

ST1, ST2- studnie ujęciowe (istn.)

SUW - stacja uzdatniania wody

Op - odstożnik wód technologicznych (istn.)

KRZYSZTOF OZGA - PROJEKTOWANIE

ul. Budowlanych 10/9, 66-405 Gorzów Wlkp.

Inwestycja: **Koncepcja programowa przebudowy stacji uzdatniania wody w m. Podlesiec** działki nr ewid. 8/29 , 20/1 , obręb 22 Podlesiec , Gmina Dobiegniew

Inwestor: Przedsiębiorstwo Usług Komunalnych Spółka z O. O. ul. Poznańska 8A, 66-520 Dobiegniew

Nazwa r/s.: **Schemat technologiczny stacji uzdatniania wody - stan obecny**

Opracował: mgr inż. Krzysztof Ozga

Faza: Program funkcjonalno-użytkowy

Nr upr. bud.: **Specjalność:** **Podpisz:**

Data: 08.10.19 r.

Nr r/s.: **3.**