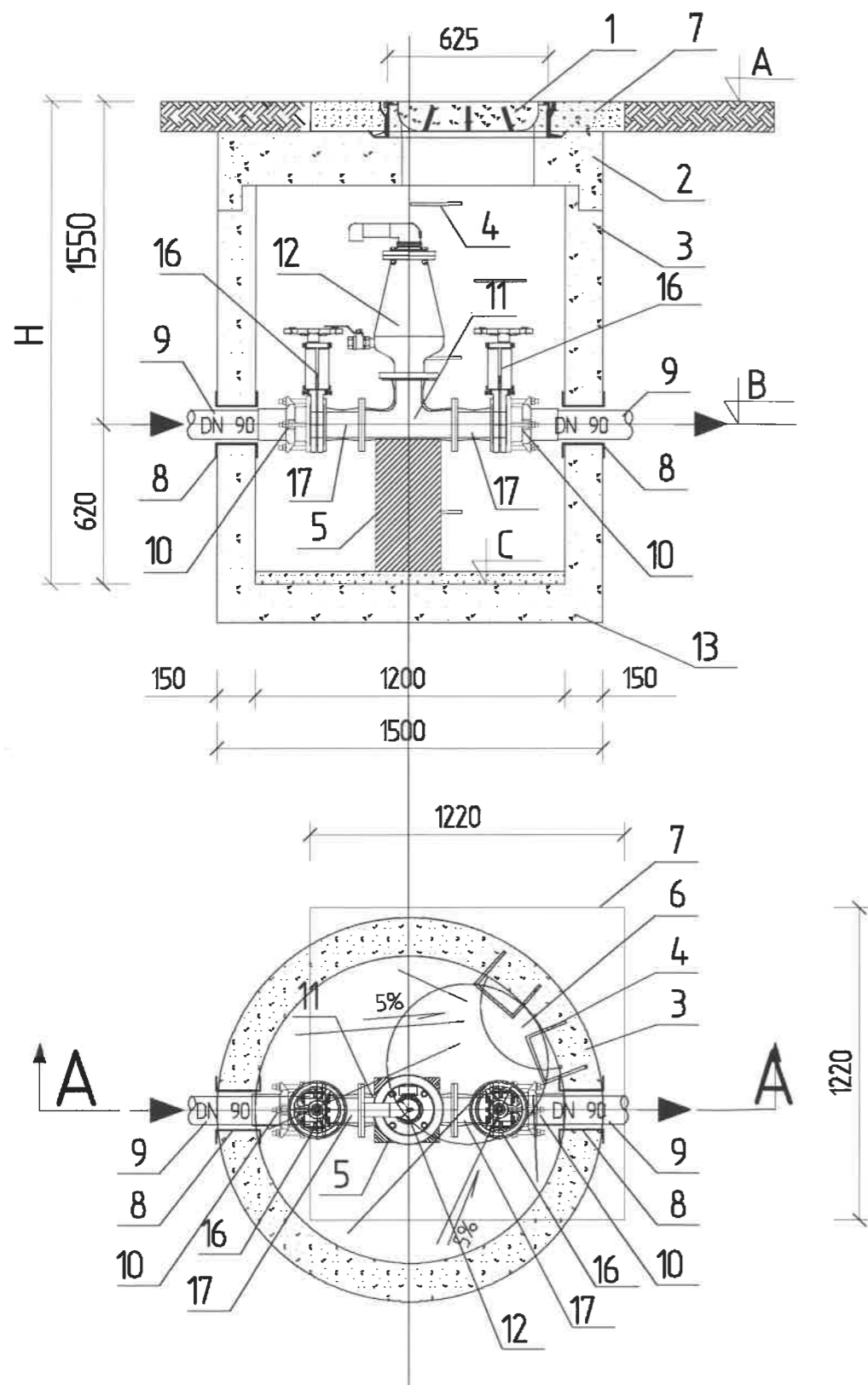


STUDNIA DO ODPOWIETRZANIA

Przekrój A - A



OZNACZENIA

- 1 - wąż żeliwny $\phi 625$ mm zamykany na klucz - 1 szt.
- 2 - płyta pokrywowa żelbetowa dla studni $\phi 1200$ mm, H=250 mm - 1 szt.
- 3 - krąg betonowy $\phi 1200$ mm,
- 4 - stopnie żłazowe żeliwne
- 5 - podpora betonowa - 1 szt.
- 6 - zagłębienie w studni
- 7 - obudowa betonowa wążów z betonu B15 wym. 1220x1220 mm - 1 szt.
- 8 - przejście szczelne przez ścianę dla średnicy DN90 - 2 szt.
- 9 - rurociąg tłoczny DN 90 PE, PE100 SDR17
- 10 - łącznik kotnierzowo-kielichowy do rur PE DN 80/90 wraz z tuleją wzmacniającą do końców rur PE DN 80 - 2 szt.
- 11 - trójnik kotnierzowy T, DN 80/80 - 1 szt.
- 12 - zawór napowietrzająco-odpowietrzający do instalacji kanalizacyjnych, DN 80 - 1 szt.
- 13 - dno studni $\phi 1200$ mm - 1 szt.
- 14 - płyta betonowa $\phi 800$ mm, h=200 mm - 1 szt.
- 15 - kominek wentylacyjny $\phi 150$ mm - 1 szt.
- 16 - zasuwka nożowa z kółkiem ręcznym, z wznoszącym trzpieniem, DN 80 - 2 szt.
- 17 - króciec dwukotnierzowy FF, DN 80 L=100 lub 150 mm - 2 szt.

JM PROJEKT	Jakub Mańdzij	
	66-500 Strzelce Kraj. ul. Wodociągowa 2b Tel. 095 7611-631; 0-501 035 036 e-mail: biuro@jmprojekt.pl www.jmprojekt.pl	

ASISTENT PROJEKTANTA:	podpis
Paweł Zabłocki	
PROJEKTANT: BR. SANITARNA	
mgr inż. Jakub Mańdzij	
upr. bud. LBS/0010/PWOS/07 Upraw. bud. do projektowania i kierowania robotami budowlanymi bez ograniczeń w specjalności instalacyjnej w zakresie sieci, instalacji i urządzeń wod.-kan., cieplnych, wentylacyjnych i gazowych.	
SPRAWDZAJĄCY: BR. SANITARNA	
mgr inż. Andrzej Strzelecki	
upr. bud. 11/GW/96 Upraw. bud. do projektowania bez ograniczeń w specjalności instalacyjnej w zakresie sieci, instalacji i urządzeń wod.-kan., cieplnych, wentylacyjnych i gazowych.	

OBIEKT:	STADIUM:
Budowa sieci kanalizacji sanitarnej grawitacyjnej w m. Nivy oraz przepompowni ścieków i kanalizacji sanitarnej tłocznej do istniejącej sieci w m. Ługi	P.Z.T.
BRANŻA: SANITARNA	
TYTUŁ:	10
STUDNIA DO ODPOWIETRZANIA	
SKALA:	PROJEKT nr
STRZELCE KRAJ. r.	ST-1