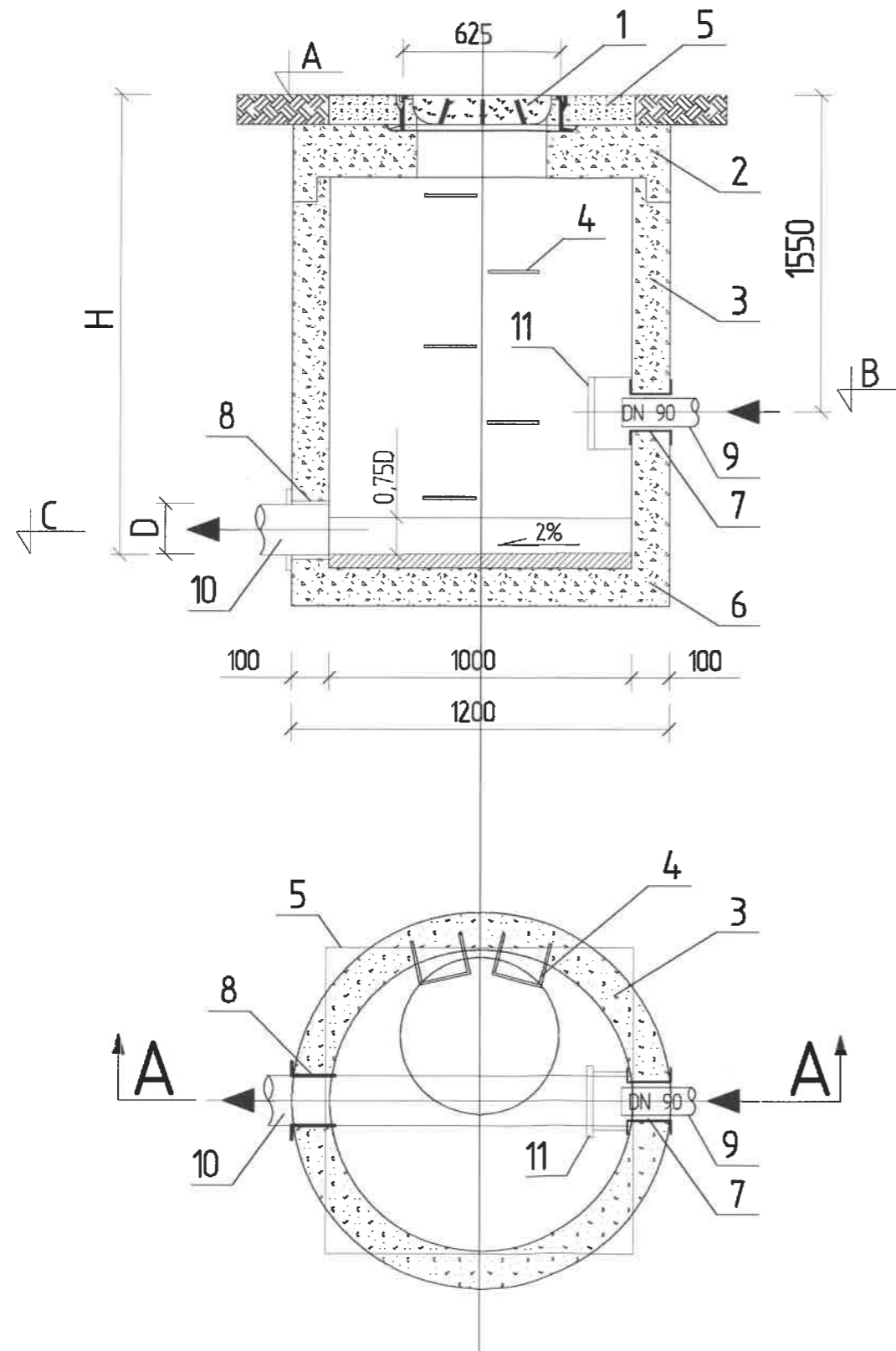


STUDNIA ROZPREŻNA

Przekrój A - A



OZNACZENIA

- 1 - właz żeliwny $\phi 625$ mm zamykany na klucz - 1 szt.
- 2 - płyta pokrywowa żelbetowa dla studni $\phi 1000$ mm, H=120 mm - 1 szt.
- 3 - krąg betonowy $\phi 1000$ mm
- 4 - stopnie żłazowe żeliwne
- 5 - obudowa betonowa włazów z betonu B15 - 1 szt.
- 6 - dno studni $\phi 1000$ mm - 1 szt.
- 7 - przejście szczelne przez ścianę dla rur dn 90 PE - 1 szt.
- 8 - przejście szczelne przez ścianę dla rur $\phi 200$ mm PVC - 1 szt.
- 9 - rurociąg tłoczny dn 90 PE, PE100 SDR17
- 10 - kanał główny z rur $\phi 200$ mm PVC
- 11 - deflektor z blachy stalowej kwasoodpornej - 1 szt.

JM PROJEKT <i>Jakub Mańdzij</i> 66-500 Strzelce Kraj. ul. Wodociągowa 2b Tel. 095 7611-631, 0-501 035 036 e-mail: biuro@jmprojekt.pl www.jmprojekt.pl	
ASYSTENT PROJEKTANTA: Paweł Zabłocki	
PROJEKTANT: BR. SANITARNA mgr inż. Jakub Mańdzij upr. bud. LBS/0010/PWOS/07 Upraw. bud. do projektowania i kierowania robotami budowlanymi bez ograniczeń w specjalności instalacyjnej w zakresie sieci, instalacji i urządzeń wod.-kan., ciepłych, wentylacyjnych i gazowych.	
SPRAWDZAJĄCY: BR. SANITARNA mgr inż. Andrzej Strzelecki upr. bud. 11/GW/96 Upraw. bud. do projektowania bez ograniczeń w specjalności instalacyjnej w zakresie sieci, instalacji i urządzeń wod.-kan., ciepłych, wentylacyjnych i gazowych.	
OBIEKT: Budowa sieci kanalizacji sanitarnej grawitacyjnej w m. Nivy oraz przepompowni ścieków i kanalizacji sanitarnej tłocznej do istniejącej sieci w m. Ługi	
STADIUM: SANITARNA	
RYSUNEK: STUDNIA ROZPREŻNA	
SKALA: MIEJSCE I DATA: STRZELCE KRAJ. r.	
PROJEKT nr ST-1	
podpis	
P.Z.T.	
9	